

Filtre Pollen

Zehnder Comfofresh

Avantages

- Filtre à pollen haute efficacité F7
- Grande surface de filtration pour une durée de vie optimale
- Changement de filtre simple et facile
- Utilisation de filtres F7 de type Z permettant une faible perte de charge

Numéros d'articles

Désignation	No boîtier pour filtre à pollen	No filtre à pollen F7
Filtre à pollen F7 DN 150	049998BE-01472	049998BE-01475
Filtre à pollen F7 DN 160	049998BE-01473	049998BE-01475
Filtre à pollen F7 DN 180	049998BE-01474	049998BE-01476



Filtre à pollen F7 logé dans son boîtier de raccordement

Spécifications

Filtre à pollen positionné sur le conduit principal d'air neuf (entre l'appareil de ventilation et la distribution de l'air intérieur) permettant la filtration des micro-particules. Le filtre à pollen, de qualité F7, se loge dans un boîtier en acier proposant des raccords en DN 150, DN 160 ou DN 180 mm. Le filtre est fixé au boîtier à l'aide d'un joint à lèvres qui assure l'étanchéité. Le boîtier dispose d'une trappe d'accès garantissant la facilité d'entretien.

Dimensions du boîtier Long. / Larg. / Haut. : 300/300/300.

Le filtre à pollen pour les conduits de diamètres DN 150/160 mm disposent de 1,22 m² de surface de filtration. La perte de charge associée est de 24 Pa @ 200 m³ / h et 62 Pa @ 400 m³ / h.

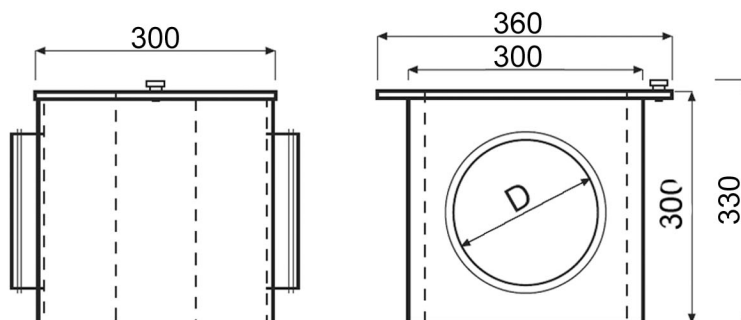
Dimensions Long. / Larg. / Haut.: 287/287/48 mm.

Le filtre à pollen pour les conduits de diamètres DN 180 mm disposent de 2,35 m² de surface de filtration. La perte de charge associée est de 43 Pa @ 400 m³ / h et 74 Pa @ 600 m³ / h.

Dimensions Long. / Larg. / Haut.: 287/287/96 mm.

Les matériaux de l'élément filtrant et du cadre de support sont en polypropylène doté de propriétés antimicrobiennes.

Dimensions



Perte de charge de filtres neufs

Débit d'air (m³/h)	Perte de charge (Pa)
(DN 150/ 160)	
200	24
400	62
(DN 180)	
400	43
600	74

TS075 - Filtre Pollen FR - CFR/2182 - veronique, 21-11-2008